

Kablo Merdiveni H 50 **Cable Ladder H 50**

İÇİNDEKİLER **INDEX**

86	Kablo Merdiveni Cable Ladder
87	90° Yatay Dönüş Modülü 90° Horizontal Elbow Module T Dönüş Modülü T Module Dörtlü Bağlantı Modülü + Connection Module
88	İç Bükey Dönüş Modülü 90° Vertical Bend - Inside Dış Bükey Dönüş Modülü 90° Vertical Bend - Outside Ek Elemanı Joint Fitting
89	Seviye Değişirme Elemanı Level Change Unit Separatör Seperator Merdiven Sabitleme Elemanı Ladder Fixing



Pregalvaniz Pre-Galvanized

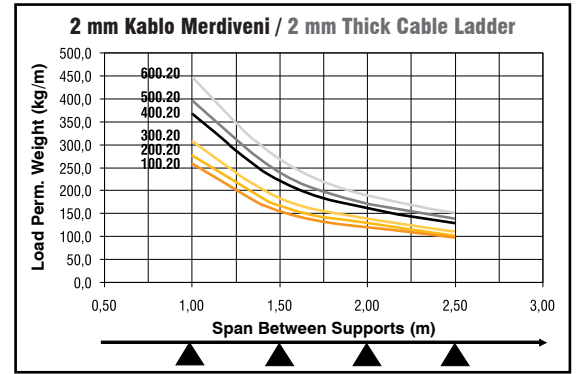
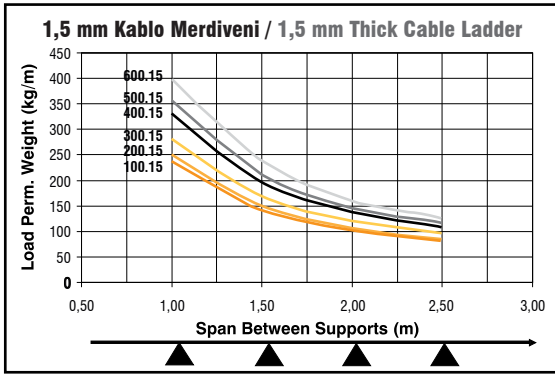
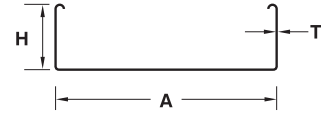
Kablo Merdiveni H50

Cable Ladder H50

Sipariş Kodu Order Code	Yükseklik Height (H) mm	Genişlik Width (A) mm	Kalınlık Thickness (T) mm	Ağırlık Weight Kg./m.
AFC-50 M 100.15	50	100	1.5	2,106
AFC-50 M 100.20	50	100	2.0	2,750
AFC-50 M 150.15	50	150	1.5	2,218
AFC-50 M 150.20	50	150	2.0	2,863
AFC-50 M 200.15	50	200	1.5	2,298
AFC-50 M 200.20	50	200	2.0	2,943
AFC-50 M 300.15	50	300	1.5	2,491
AFC-50 M 300.20	50	300	2.0	3,136
AFC-50 M 400.15	50	400	1.5	2,688
AFC-50 M 400.20	50	400	2.0	3,332
AFC-50 M 500.15	50	500	1.5	2,877
AFC-50 M 500.20	50	500	2.0	3,522
AFC-50 M 600.15	50	600	1.5	3,069
AFC-50 M 600.20	50	600	2.0	3,714

Örnek Sipariş :

Yükseklik / Height (H) : 50 mm
Genişlik / Width (A) : 100 mm
Kalınlık / Thickness (T) : 1,5 mm
Pregalvaniz / Pre-Galvanized : PG



- ▶ Malzeme ağırlıkları yaklaşık değerlerdir, \pm % 10 değişim gösterebilir.
All material weights are approximate and may vary by +/- 10%.

- ▶ Standart uzunluk 2500 ve 3000 mm'dir.
Standard widths are available in 2500, and 3000 mm.

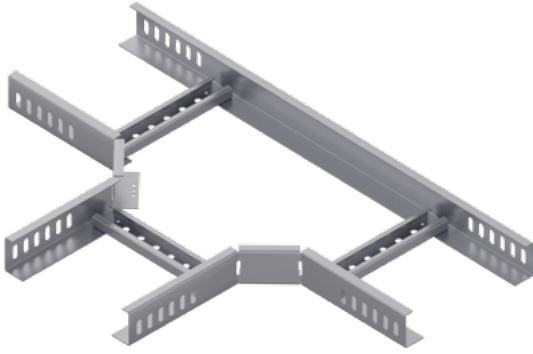
- ▶ Lütfen siparişlerinizde sipariş kodunu bildiriniz.
Please order by product code.

- ▶ Farklı kalınlık ve ölçülerdeki siparişleriniz için lütfen firmamızı arayınız.
Please contact us for your custom orders.

90° Yatay Dönüş Modülü

90° Horizontal Elbow Module

Sipariş Kodu Order Code	Yükseklik Height (H) mm	Genişlik Width (AB) mm	Kalınlık Thickness (T) mm	Ağırlık Weight Kg./Ad.
AFC-50 MK 100.15	50	100	1.5	1,101
AFC-50 MK 150.15	50	150	1.5	1,343
AFC-50 MK 200.15	50	200	1.5	1,510
AFC-50 MK 300.20	50	300	2.0	2,557
AFC-50 MK 400.20	50	400	2.0	2,871
AFC-50 MK 500.20	50	500	2.0	3,352
AFC-50 MK 600.20	50	600	2.0	3,836



T Dönüş Modülü

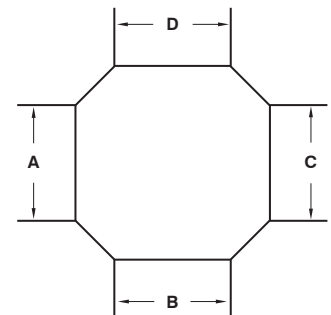
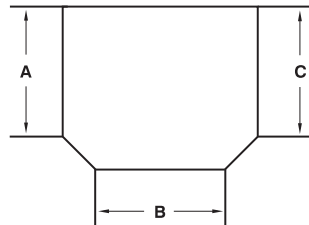
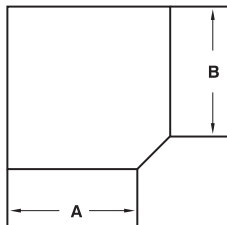
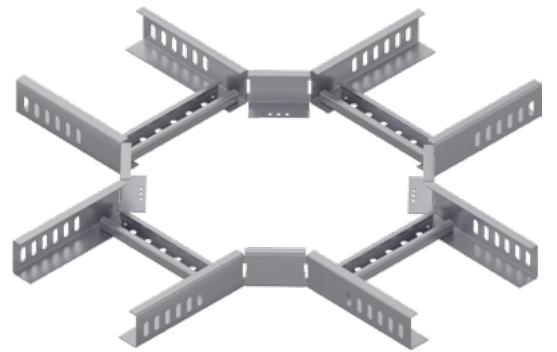
T Module

Sipariş Kodu Order Code	Yükseklik Height (H) mm	Genişlik Width (ABC) mm	Kalınlık Thickness (T) mm	Ağırlık Weight Kg./Ad.
AFC-50 MT 100.15	50	100	1.5	1,466
AFC-50 MT 150.15	50	150	1.5	1,654
AFC-50 MT 200.15	50	200	1.5	1,820
AFC-50 MT 300.20	50	300	2.0	2,969
AFC-50 MT 400.20	50	400	2.0	3,089
AFC-50 MT 500.20	50	500	2.0	3,479
AFC-50 MT 600.20	50	600	2.0	3,872

Dörtlü Bağlantı Modülü

+ Connection Module

Sipariş Kodu Order Code	Yükseklik Height (H) mm	Genişlik Width (ABCD) mm	Kalınlık Thickness (T) mm	Ağırlık Weight Kg./Ad.
AFC-50 MD 100.15	50	100	1.5	1,689
AFC-50 MD 150.15	50	150	1.5	1,895
AFC-50 MD 200.15	50	200	1.5	2,045
AFC-50 MD 300.20	50	300	2.0	3,110
AFC-50 MD 400.20	50	400	2.0	3,186
AFC-50 MD 500.20	50	500	2.0	3,542
AFC-50 MD 600.20	50	600	2.0	3,902



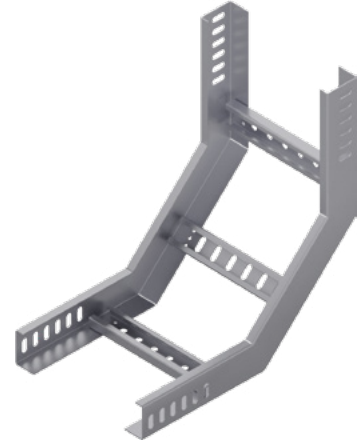


Pregalvaniz Pre-Galvanized

İç Bükey Dönüş Modülü

90° Vertical Bend - Inside

Sipariş Kodu Order Code	Yükseklik Height (H) mm	Genişlik Width (AB) mm	Kalınlık Thickness (T) mm	Ağırlık Weight Kg./Ad.
AFC-50 MİB 100.15	50	100	1.5	1,266
AFC-50 MİB 150.15	50	150	1.5	1,371
AFC-50 MİB 200.15	50	200	1.5	1,446
AFC-50 MİB 300.15	50	300	2.0	1,626
AFC-50 MİB 400.20	50	400	2.0	2,179
AFC-50 MİB 500.20	50	500	2.0	2,356
AFC-50 MİB 600.20	50	600	2.0	2,536



Dış Bükey Dönüş Modülü

90° Vertical Bend - Outside

Sipariş Kodu Order Code	Yükseklik Height (H) mm	Genişlik Width (AB) mm	Kalınlık Thickness (T) mm	Ağırlık Weight Kg./Ad.
AFC-50 MDB 100.15	50	100	1.5	1,266
AFC-50 MDB 150.15	50	150	1.5	1,371
AFC-50 MDB 200.15	50	200	1.5	1,446
AFC-50 MDB 300.15	50	300	2.0	1,626
AFC-50 MDB 400.20	50	400	2.0	2,179
AFC-50 MDB 500.20	50	500	2.0	2,356
AFC-50 MDB 600.20	50	600	2.0	2,536

Ek Elemanı

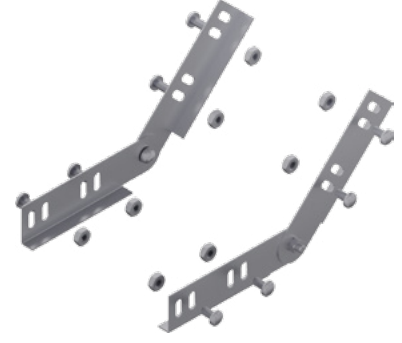
Joint Fitting

Sipariş Kodu Order Code	Yükseklik Height (H) mm	Genişlik Width (A) mm	Kalınlık Thickness (T) mm	Ağırlık Weight Kg./Ad.
AFC-50 NE 15.15	50	20	1.5	0,123



Seviye Deęiřtirme Elemanı
Level Change Unit

Sipariř Kodu Order Code	Yükseklik Height (H) mm	Geniřlik Width (A) mm	Kalınlık Thickness (T) mm	Aęırlık Weight Kg./Tk.
AFC-50 SD 15.20	50	20	2.0	0,387



Separatör
Seperator

Sipariř Kodu Order Code	Yükseklik Height (H) mm	Geniřlik Width (A) mm	Kalınlık Thickness (T) mm	Aęırlık Weight Kg./m.
AFC-50 SPM 20.15	50	20	1.5	0,617

Merdiven Sabitleme Elemanı
Ladder Fixing

Sipariř Kodu Order Code	Geniřlik Width (A) mm	Kalınlık Thickness (T) mm	Aęırlık Weight Kg./Ad.
AFC-MKT 25.20	40	2.0	0,033



Kablo Merdiveni H 50 **Cable Ladder H 50**

İÇİNDEKİLER **INDEX**

262

Kablo Merdiveni
Cable Ladder

263

90° Yatay Dönüş Modülü
90° Horizontal Elbow Module
T Dönüş Modülü
T Module
Dörtlü Bağlantı Modülü
+ Connection Module

264

İç Bükey Dönüş Modülü
90° Vertical Bend - Inside
Dış Bükey Dönüş Modülü
90° Vertical Bend - Outside
Ek Elemanı
Joint Fitting

265

Seviye Değişirme Elemanı
Level Change Unit
Separatör
Seperator
Merdiven Sabitleme Elemanı
Ladder Fixing

Sıcak Daldırma
GHOT Dip Galvanized



Sıcak Daldırma Hot Dip Galvanized

Kablo Merdiveni H50

Cable Ladder H50

Sipariş Kodu Order Code	Yükseklik Height (H) mm	Genişlik Width (A) mm	Kalınlık Thickness (T) mm	Ağırlık Weight Kg./m.
AFC-50 M 100.15	50	100	1.5	2,317
AFC-50 M 100.20	50	100	2.0	3,025
AFC-50 M 150.15	50	150	1.5	2,440
AFC-50 M 150.20	50	150	2.0	3,149
AFC-50 M 200.15	50	200	1.5	2,528
AFC-50 M 200.20	50	200	2.0	3,237
AFC-50 M 300.15	50	300	1.5	2,740
AFC-50 M 300.20	50	300	2.0	3,450
AFC-50 M 400.15	50	400	1.5	2,957
AFC-50 M 400.20	50	400	2.0	3,665
AFC-50 M 500.15	50	500	1.5	3,165
AFC-50 M 500.20	50	500	2.0	3,874
AFC-50 M 600.15	50	600	1.5	3,376
AFC-50 M 600.20	50	600	2.0	4,085

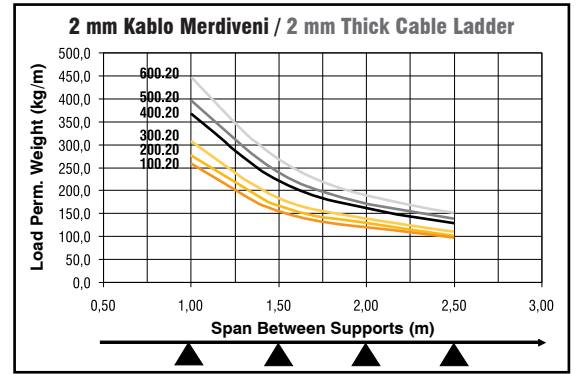
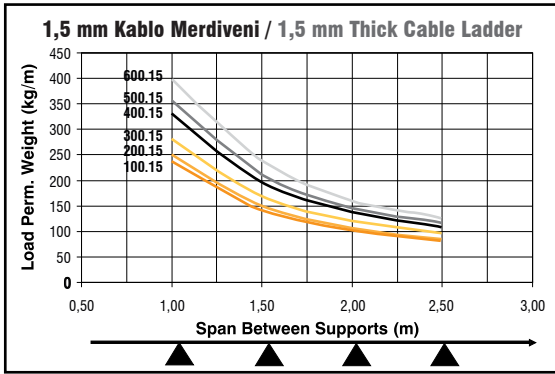
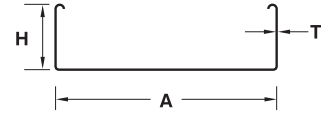
Örnek Sipariş :

Yükseklik / Height (H) : 50 mm

Genişlik / Width (A) : 100 mm

Kalınlık / Thickness (T) : 1,5 mm

Sıcak Daldırma / Hot Dip Galvanized : SD



- Malzeme ağırlıkları yaklaşık değerlerdir, \pm % 10 değişim gösterebilir.
All material weights are approximate and may vary by +/- 10%.

- Standart uzunluk 2500 ve 3000 mm'dir.
Standard widths are available in 2500, and 3000 mm.

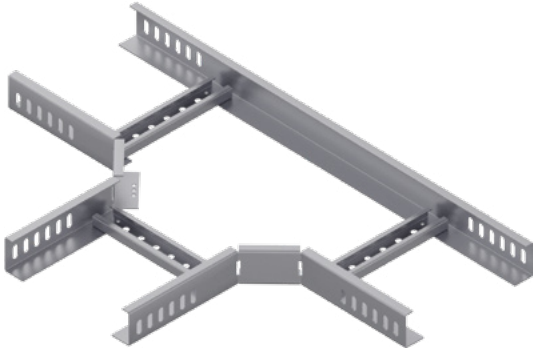
- Lütfen siparişlerinizde sipariş kodunu bildiriniz.
Please order by product code.

- Farklı kalınlık ve ölçülerdeki siparişleriniz için lütfen firmamızı arayınız.
Please contact us for your custom orders.

90° Yatay Dönüş Modülü

90° Horizontal Elbow Module

Sipariş Kodu Order Code	Yükseklik Height (H) mm	Genişlik Width (AB) mm	Kalınlık Thickness (T) mm	Ağırlık Weight Kg./Ad.
AFC-50 MK 100.15	50	100	1.5	1,211
AFC-50 MK 150.15	50	150	1.5	1,477
AFC-50 MK 200.15	50	200	1.5	1,661
AFC-50 MK 300.20	50	300	2.0	2,813
AFC-50 MK 400.20	50	400	2.0	3,158
AFC-50 MK 500.20	50	500	2.0	3,687
AFC-50 MK 600.20	50	600	2.0	4,220



T Dönüş Modülü

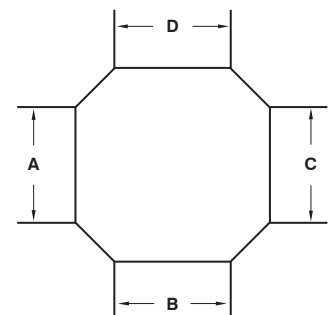
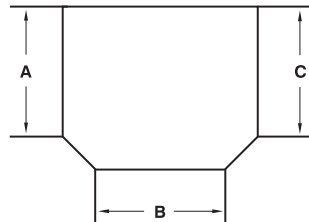
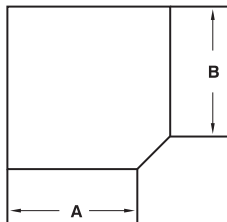
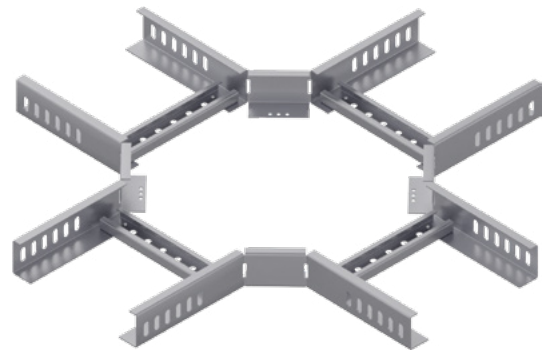
T Module

Sipariş Kodu Order Code	Yükseklik Height (H) mm	Genişlik Width (ABC) mm	Kalınlık Thickness (T) mm	Ağırlık Weight Kg./Ad.
AFC-50 MT 100.15	50	100	1.5	1,613
AFC-50 MT 150.15	50	150	1.5	1,819
AFC-50 MT 200.15	50	200	1.5	2,002
AFC-50 MT 300.20	50	300	2.0	3,266
AFC-50 MT 400.20	50	400	2.0	3,398
AFC-50 MT 500.20	50	500	2.0	3,827
AFC-50 MT 600.20	50	600	2.0	4,259

Dörtlü Bağlantı Modülü

+ Connection Module

Sipariş Kodu Order Code	Yükseklik Height (H) mm	Genişlik Width (ABCD) mm	Kalınlık Thickness (T) mm	Ağırlık Weight Kg./Ad.
AFC-50 MD 100.15	50	100	1.5	1,858
AFC-50 MD 150.15	50	150	1.5	2,085
AFC-50 MD 200.15	50	200	1.5	2,250
AFC-50 MD 300.20	50	300	2.0	3,421
AFC-50 MD 400.20	50	400	2.0	3,505
AFC-50 MD 500.20	50	500	2.0	3,896
AFC-50 MD 600.20	50	600	2.0	4,292



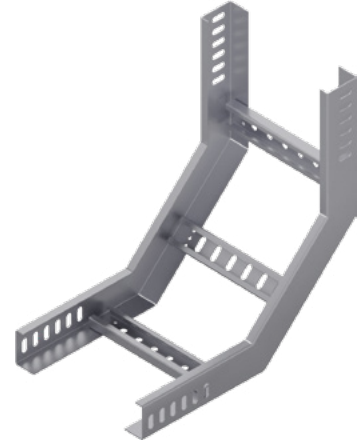


Sıcak Daldırma Hot Dip Galvanized

İç Bükey Dönüş Modülü

90° Vertical Bend - Inside

Sipariş Kodu Order Code	Yükseklik Height (H) mm	Genişlik Width (AB) mm	Kalınlık Thickness (T) mm	Ağırlık Weight Kg./Ad.
AFC-50 MİB 100.15	50	100	1.5	1,393
AFC-50 MİB 150.15	50	150	1.5	1,508
AFC-50 MİB 200.15	50	200	1.5	1,591
AFC-50 MİB 300.15	50	300	2.0	1,789
AFC-50 MİB 400.20	50	400	2.0	2,397
AFC-50 MİB 500.20	50	500	2.0	2,592
AFC-50 MİB 600.20	50	600	2.0	2,790



Dış Bükey Dönüş Modülü

90° Vertical Bend - Outside

Sipariş Kodu Order Code	Yükseklik Height (H) mm	Genişlik Width (AB) mm	Kalınlık Thickness (T) mm	Ağırlık Weight Kg./Ad.
AFC-50 MDB 100.15	50	100	1.5	1,393
AFC-50 MDB 150.15	50	150	1.5	1,508
AFC-50 MDB 200.15	50	200	1.5	1,591
AFC-50 MDB 300.15	50	300	2.0	1,789
AFC-50 MDB 400.20	50	400	2.0	2,397
AFC-50 MDB 500.20	50	500	2.0	2,592
AFC-50 MDB 600.20	50	600	2.0	2,790

Ek Elemanı

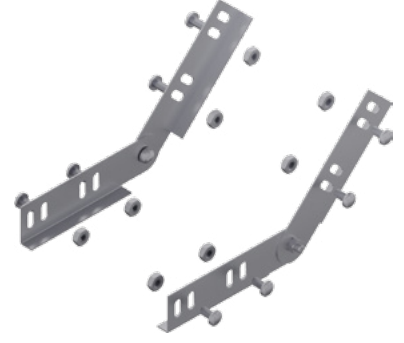
Joint Fitting

Sipariş Kodu Order Code	Yükseklik Height (H) mm	Genişlik Width (A) mm	Kalınlık Thickness (T) mm	Ağırlık Weight Kg./Ad.
AFC-50 NE 15.15	50	20	1.5	0,135



Seviye Deęiřtirme Elemanı
Level Change Unit

Sipariř Kodu Order Code	Yükseklik Height (H) mm	Geniřlik Width (A) mm	Kalınlık Thickness (T) mm	Aęırlık Weight Kg./Tk.
AFC-50 SD 15.20	50	20	2.0	0,425



Separatör
Seperator

Sipariř Kodu Order Code	Yükseklik Height (H) mm	Geniřlik Width (A) mm	Kalınlık Thickness (T) mm	Aęırlık Weight Kg./m.
AFC-50 SPM 20.15	50	20	1.5	0,678

Merdiven Sabitleme Elemanı
Ladder Fixing

Sipariř Kodu Order Code	Geniřlik Width (A) mm	Kalınlık Thickness (T) mm	Aęırlık Weight Kg./Ad.
AFC-MKT 25.20	40	2.0	0,036

